



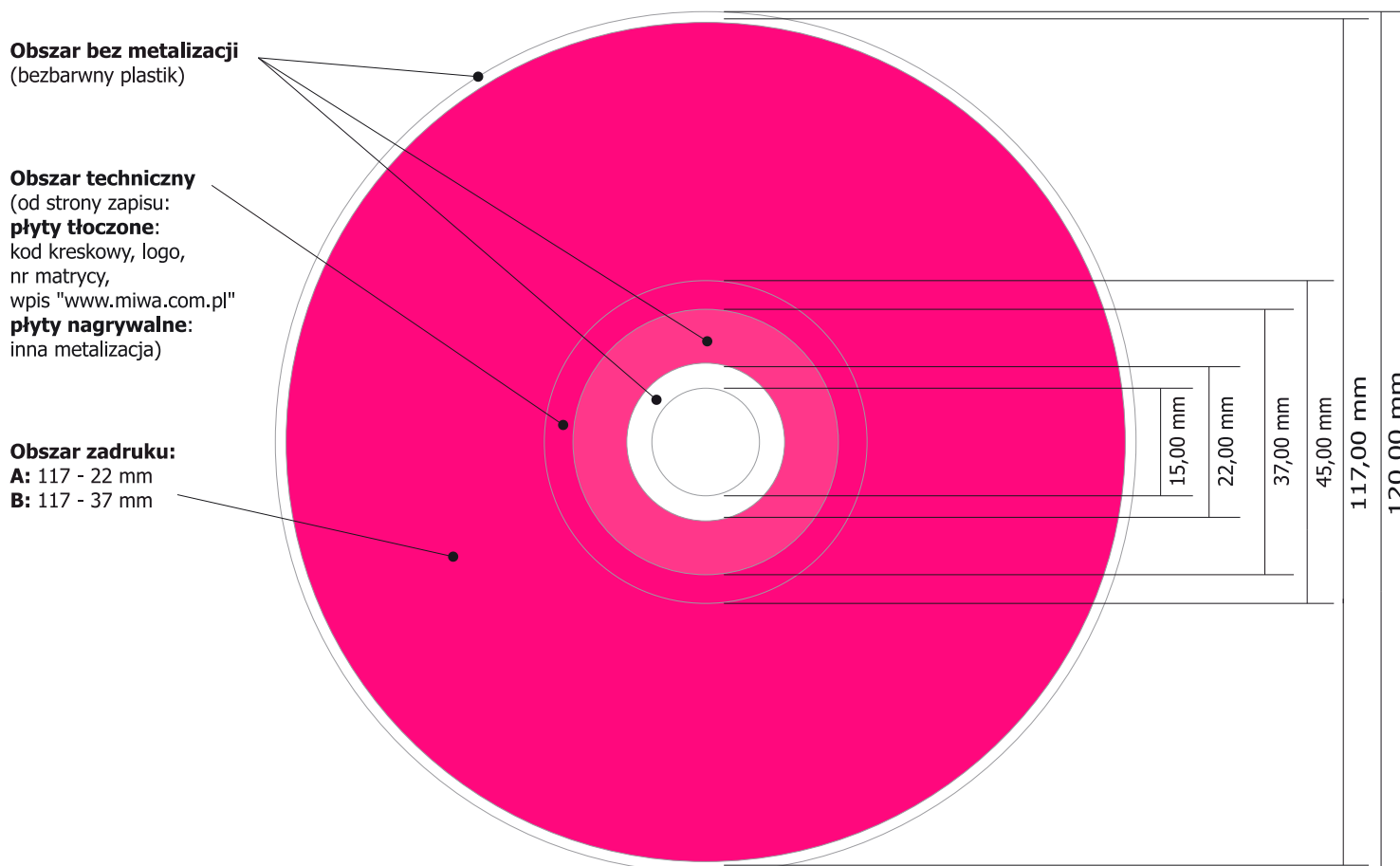
MIWA GROUP

SPECYFIKACJA TECHNICZNA
DOTYCZĄCA PRZYGOTOWANIA MATERIAŁÓW DO DRUKU:

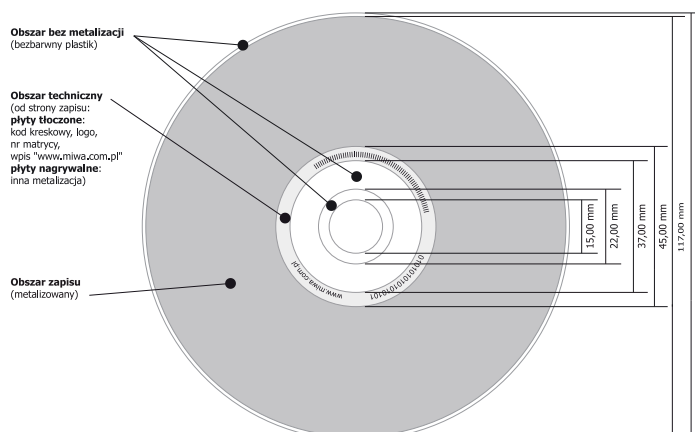
PŁYTA CD*, DVD5*, DVD9*, CD-R**, DVD-R**

SITODRUK/OFFSET

Widok nośnika od strony zadruku



Widok nośnika od strony zapisu



* płyty tłoczone
** płyty nagrywalne



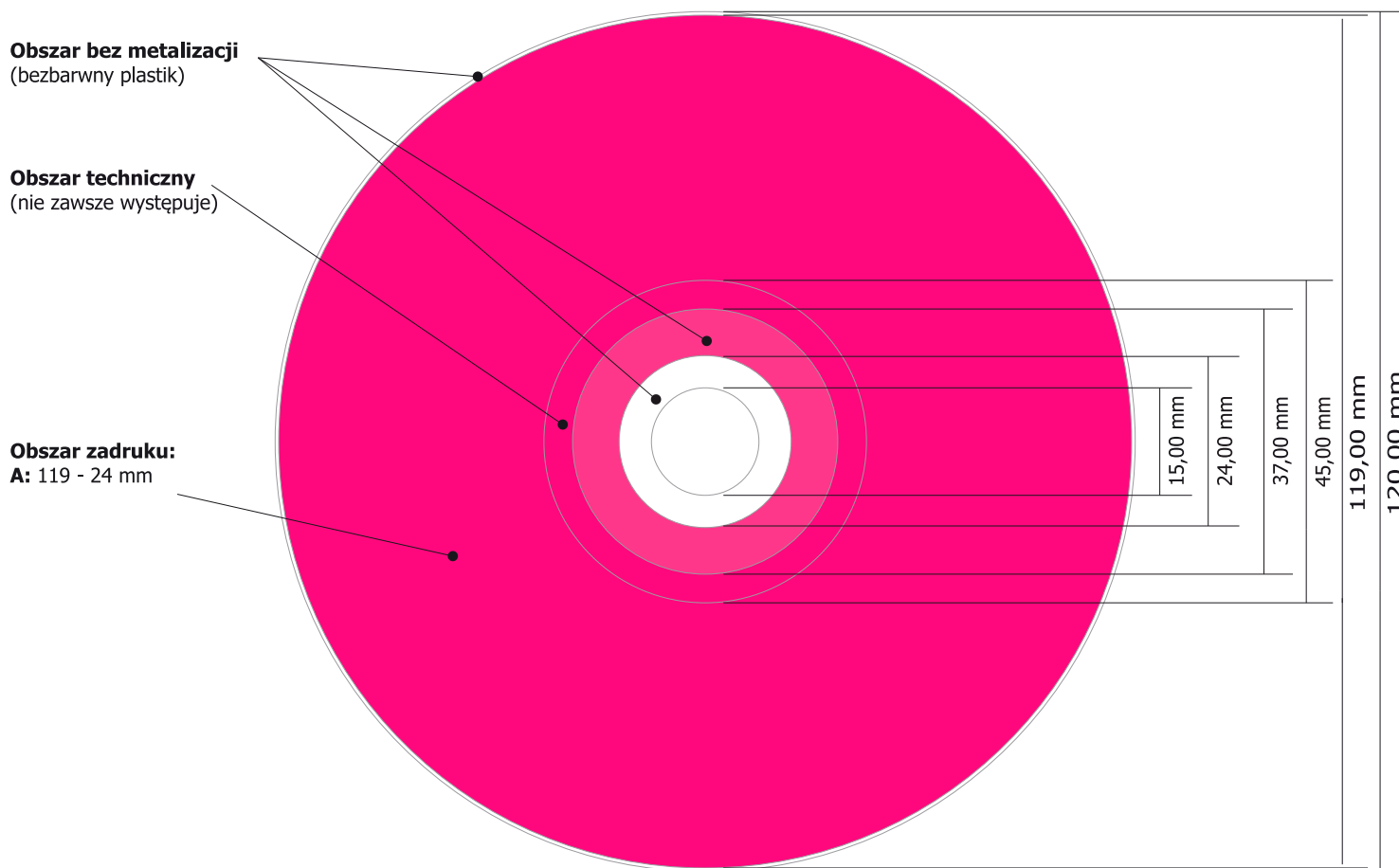
MIWA GROUP

**SPECYFIKACJA TECHNICZNA
DOTYCZĄCA PRZYGOTOWANIA MATERIAŁÓW DO DRUKU:**

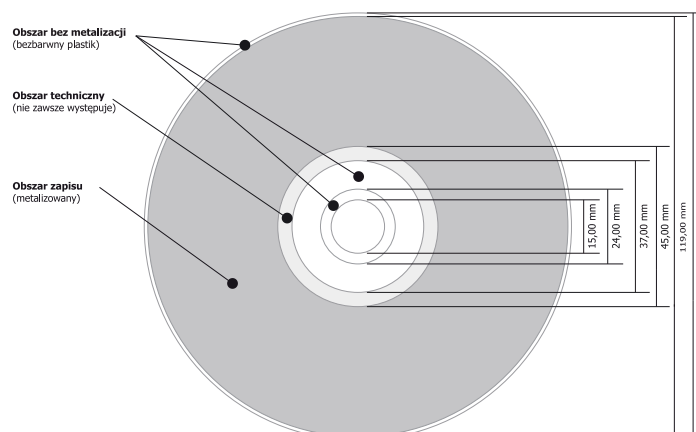
PŁYTA CD-R, DVD-R****

DRUK CYFROWY

Widok nośnika od strony zadruku



Widok nośnika od strony zapisu



* płyty tłoczone
** płyty nagrywalne